



עלון שיאון לענייני הזרעה מלאכותית וטיפוח

אתר דרום: ד"ר שקמים 79800 | טל': 08-8592812/3 | פקס: 08-8593381 | south@sion-israel.com  
אתר צפון: תד. 73 מגדל העמק 23100 | טל': 04-6540142 | פקס: 04-6545486 | north@sion-israel.com

## דבר המנכ"ל

לקוראים שלום רב,



### האסיפה השנתית של שיאון

האסיפה השנתית תתקיים בתאריך 22/5/2013 בקיבוץ חפץ חיים. מעבר להעברת המידע המחויב עפ"י חוק החברות והמסרים המקצועיים, הכנס מהווה הזדמנות למפגש של המגדלים / בעלים עם החברה ואחד עם השני באווירה נעימה ותרבותית המוסיפה הרבה להרגשת היחד והשותפות בהתמודדות היום יומית של עבודתנו. **אני רואה חשיבות רבה למפגש זה ומצפה לפגוש רבים מכם בכנס.**

### תגבור מערך ההדרכה בחברה

לאור הערות המגדלים בסקרי שביעות הרצון בשנתיים האחרונות על מיעוט ביקורים במשקים, ונוכח דרישה מהשטח מכל המגזרים להפגש עם אנשי החברה לדיונים מקצועיים על הרפתות הפרטיות שלכם, החליטה ההנהלה לגייס כוח אדם מתאים לשבוע עבודה מלא. למשימה זו גויס **ינון דותן** – חבר קבוץ גבת, בעל נסיון רב שנים בניהול הרפת, השתתפות פעילה ארוכת שנים בוועדת הטיפוח ורקע אקדמאי (תואר שני) בתחום. **ינון** עושה את צעדיו הראשונים בחברה וכבר החל מחודש מאי 2013, תוכלו לקבלו להדרכה ודיוני עומק בנושא פוריות וגנטיקה בראיה רחבה ועל בסיס נתוני מערכת אמיתיים. נאחל ל**ינון**, לנו ולכם שנדע לנצל את הפוטנציאל הטמון בסוג זה של הדרכה לקידום והצלחת הרפתות.

### שינויים בצוות המעבדה

**משה בראל** סיים את עבודתו בשיאון ויצא לפנסיה לאחר יותר מ-4 עשורים, מהם שנים ארוכות של ניהול המעבדה. אני רוצה לנצל הזדמנות זו ולשוב ולהודות לו על כל אותן שנים של: מסירות אין קץ, מקצועיות, יוזמה לספק את דרישות המערכת לגנטיקה איכותית ללא פשרות ולאחל לו הצלחה בהמשך החיים. את מקומו של בראל, תאייש **רונית לאור** אשר עבדה לצידו בעשור האחרון וכאן הבמה לאחל גם לה הצלחה בתפקיד. כמו כן גם ל**דוד בירן** – דור צעיר ובן לרפתנים ממושב רמת צבי, המשלים את צוות המעבדה.

נאחל לכולנו שנים רבות של שקט והרבה עשייה ברוכה.

קריאה מהנה ומועילה,

**אלון ענבר**

מנכ"ל

## הזמנה לאסיפה כללית

הנכם מוזמנים לאסיפה הכללית השנתית של החברה שתתקיים ביום ד' 22.5.13, בקיבוץ חפץ חיים. האסיפה תחל בשעה 9:00. אם בתוך שעה מהמועד הנ"ל לא יהיה מנין חוקי, תכונס אסיפה נדחית, באותו מקום. באסיפה הנדחית, יתקיים דיון ותתקבלנה החלטות בכל מספר של נוכחים.

### סדר היום לאסיפה הכללית:

- דו"ח על פעילות הדירקטוריון.
- הצגת המאזן ע"י רו"ח החברה.
- דו"ח מנכ"ל.
- דו"ח מנהל מקצועי.
- מינוי רואה חשבון והסמכת הדירקטוריון לקבוע שכרו.
- הרצאת העשרה בנושא: "ריצוף גנומים של האדם וחיות נוספות - השלכות על עתיד הרפואה והחקלאות" ד"ר **נועם שומרון** מאוניברסיטת ת"א.
- ארוחת צהריים.

יש לחתום על מכתב ייפוי כוח להצבעה במקרה של היעדרות מהצבעה במקום, בחתימת מקור בלבד.

מקווים לראות את כולכם.

בברכה,

שמאי מדיני, אלון ענבר.

## נוהל חדש לאיסוף עגלים מפרות עתודה

אחרי כל ועדת מעניינים, נשלחים לרפתות מכתבים בהם מפורטים נתוני פרות עתודה. אותן פרות הן בעלות ערך גנטי גבוה מאוד, שוולדיהן הזכרים מיועדים להגיע לשיאון. לצורך לקיחת העגל מהמשק, הלשכות הוטרינריות מחייבות את חברת שיאון לקחת בדיקות דם מהאם לבת שחפת ולאוקוזיס (רצוי טרם המלטת הפרה). **הבדיקות שנעשות, הן על חשבון שיאון.**

**במידה והתקבל מכתב משיאון בנוגע לפרת עתודה שעתידה להמליט, אנא תאמו את לקיחת הדם עם הרופא המטפל והעבירו את הדגימות ללשכות או לנקודות איסוף של "החקלאית".** לאחר קבלת תוצאות הבדיקה, אנא העבירו אותן לשיאון בהקדם (זהו התנאי של הלשכות הוטרינריות לקבלת אישור להובלת העגל מהמשק).

## קורס פוריות של שה"מ ושיאון:

בחדש אפריל נפתח קורס העשרה בהזרעה ובפוריות. הקורס משותף לשה"מ ולשיאון ונערך מידי שנה לסרוגין בצפון ובדרום. את הקורס, שנפתח ב- 10/4/13 מרכז מדריך שה"מ **הלל מלכה**. יומו הראשון של הקורס נערך באתר הדרומי של שיאון ואת החניכים קבלו הצוות המסור של שה"מ ואנשי שיאון. החניכים סיירו בלווי **אמיר שיפמן** בפרייה ובמעבדה והתרשמו מהעבודה הנעשית. במהלך הסיור בפרייה שמעו החניכים ממנהל הפרייה, **עופר מנדלמן**, על העבודה הייחודית



עם הפרים והתרשמו מאופן לקיחת הזרמה. במהלך הסיור במעבדה הסבירה **רונית לאור**, מנהלת המעבדה הטרייה, על אופן הכנת קשיות ההזרעה והדגישה את חשיבות ביקורת המוצר הקפדנית שנעשית. לאחר מכן התכנסו החניכים בחדר ההרצאות ושמעו **מהלל מלכה** הרצאה על חשיבות הצינון ותרומתו לייצור ולפוריות. לאחר ארוחת צהריים חמה התפזרו החניכים בתקווה להמשך קורס פורה.

## נציגי evolution | sersia מצרפת מבקרים בישראל

בחדש אפריל ביקרו בשיאון נציגי חברות **sersia** ו- **Evolution** מצרפת. סרסיה הינה חברה צרפתית המייצאת זרמה של פרים ממגוון רחב של גזעים (חלב ובשר) וזרמת עיזים לכל העולם. לחברה אין מכוני הזרעה ומערכת טיפוח, אלא היא הזרוע הביצועית של שיווק הזרמה מחברות צרפתיות המייצרות את הזרמה. החברה העיקרית שאותה היא מייצגת היא חברת **Evolution** שלמעשה נוסדה רק לאחרונה, בשנת 2013, כתוצאה מאיחוד של שתי חברות הזרעה קודמות בשם: **Creavia** ו- **Amelis**. **Evolution** נותנת גם הדרכה בלימוד מזריעים חדשים ובהעברת עוברים. **שרלוט**, נציגת סרסיה הגיעה לישראל מלווה בנציג **Evolution** ששמו **Luc Marchand** (אחראי ביחד עם צוותו על התכנית הגנטית בחברה), כדי להכיר את השוק הישראלי. הם סיירו יום אחד

במתקני שיאון שבדרום וברפת רביבים. למחרת המשיכו לקיסריה, לפגישה בספר העדר ולסיור



ביקור ברפת רביבים

במשק מושבי – משק קראוס, בית יצחק. היום השלישי, הודגש לפגישה עם מגדלי הצאן במשק ברנובסקי בשדה יעקב, משק בר בשרונה ובמשקו של המארח, חמי. קיבלנו משניהם ובמיוחד מנציג Evolution סקירות על השינויים הגדולים שעובר המשק הצרפתי בנושא הג'נומיק.

## משלחת מאוקראינה מבקרת בשיאון

משלחת מרשימה מאוקראינה, ברשות סגן מושל מחוז פולטובה ובלווי רפתנים, ביקרה בישראל ובשיאון במהלך חודש אפריל. במסגרת שהותם בארץ, קיבלה המשלחת הרצאה מקפת מד"ר יואל זרון על תוכנית הטיפוח הישראלית. ביום שלמחרת ביקרה המשלחת באתר הדרומי של שיאון וקיבלה הסבר מפורט על מבנה החברה ושיטות העבודה. במסגרת הסיור בשיאון, שנערך בלווי אמיר שיפמן, התרשמו המבקרים מהעבודה בפריית החברה, צפו בתהליך הפקת הזירמה, והתרשמו מאופן העבודה המקצועי שנעשה במעבדה. בסיום הביקור נשאלו שאלות רבות והמבקרים הביעו את רצונם לרכוש זירמה ישראלית תוצרת שיאון.



סגן מושל מחוז פולטובה ואמיר



לומדים ושואלים ....

## קורס הזרעה מלאכותית-השתלמות מעשית

שיאון פותחת קורס הזרעה לאיזור הצפון.משך הקורס כארבעה ימים. במחצית הראשונה של כל יום תתקיימנה הרצאות תיאורטיות בנושאי הזרעה ובמחציתו השני של היום, תתקיים השתלמות מעשית.

הקורס מתוכנן להפתח ביום ב', 3 ביוני, עד יום ה', 6 ביוני בקיבוץ לביא בין השעות: 09:00 – 15:00. מחיר למשתתף: 2,500 ₪.

נא אשרו השתתפותכם אצל רכזת הקורס, קרן סעידי בטלפון: 08-8592812.

## אגרת בטיחות למשקים

בהתאם לסיכום ישיבת הדירקטוריון האחרונה בנושא בטיחות העובדים בחצרות המשקים, הוחלט להבהיר בפני ציבור הרפתנים, את התנאים אותם יש לספק למזריעים ברפתות, במטרה לספק תנאי בטיחות הולמים. לפניכם **תנאי הסף** הנדרשים, על מנת שנוכל להמשיך ולתת את שרותי ההזרעה, בתנאים המתקבלים על הדעת.

**חובתנו וכוונתנו** לאכוף דרישות אלו במשקים החל מ - 17/07/2013, על מנת לאפשר לעובדי החברה לעבוד בתנאים שיצמצמו את אפשרות פגיעתם, קרי תאונות עבודה.

### תנאי בטיחות הסף הנדרשים מהמגדלים:

#### א. במידה ויש מלווה

- פרה קשורה - ניתן להשאיר פרות קשורות באבוס .
- מעבר אדם - חובה .
- מדרכים נקיים מזבל עמוק – חובה.

#### ב. כאשר אין מלווה

- פרה קשורה - בתא הזרעה / אזור הזרעה נפרד משאר הפרות.
- מעבר אדם - חובה .
- מדרכים נקיים מזבל עמוק – חובה.



- בכל תנאי יש למנוע מפרות משוחררות להגיע למזריע ולסכן את מהלך עבודתו. **להזכירכם:**

מחובתנו של כל אחד במקומו, לעמוד בדרישות המעוגנות בחוק, ולעשות את כל הנדרש בנושא הבטיחות ובכך, להתמודד טוב יותר במקרה של תאונה חו"ח ובפני תביעות עתידיות של הנפגעים. אין כמו ניסיונכם הרב והכרותיכם את משקכם למציאת הפתרונות המעשיים המועילים ביותר תוך התיעצות עם המזריעים ו/או הנהלת החברה .

**אנו מודים מראש על ההבנה, שתוף הפעולה והעשייה להשגת סביבת עבודה נאותה למזריעים.** בפניכם עומדים כשלושה חודשים על מנת להתארגן ולארגן את החצרות על פי ההנחיות.

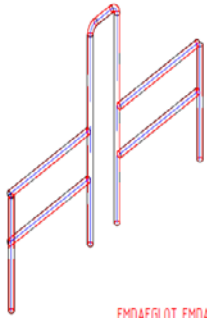
**בעמוד הבא: דף סקיצות לתאי הזרעה ומעברי אדם.**

מטעם שיאון מרכז את הנושא **דני גלעד מנהל התפעול** 054-6704444

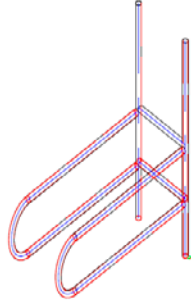
## לפניכם סקיצות למעבר אדם ועמדות הזרעה

עמדות ההזרעה יכולות להיות עם עול מקדימה

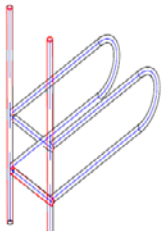
MAVAR-ADAM MAVAR-ADAM isometry NE 150



EMDA PAROT EMDA PAROT isometry NE 150

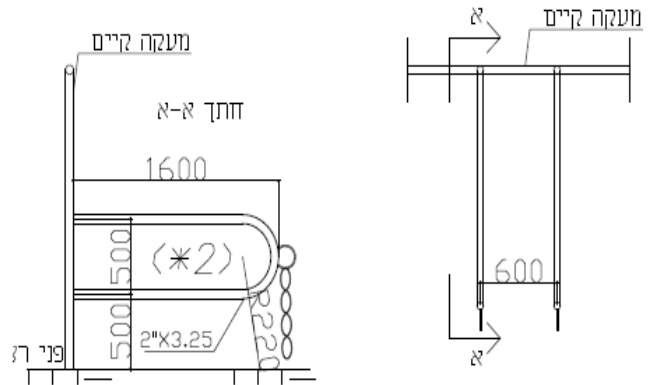


EMDAEGLOT EMDAEGLOT isometry NE 1



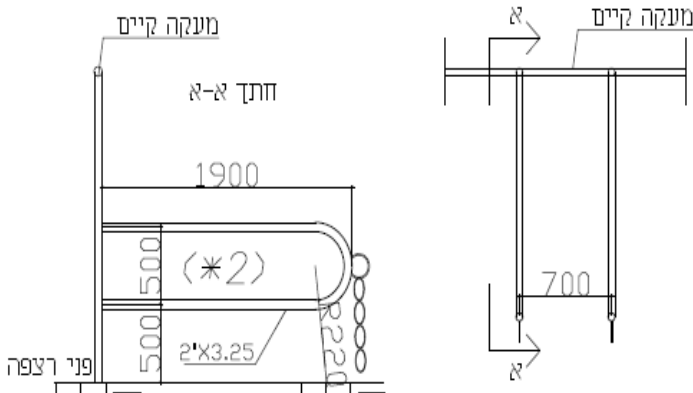
### עמדה לעגלות

מידות במ"מ



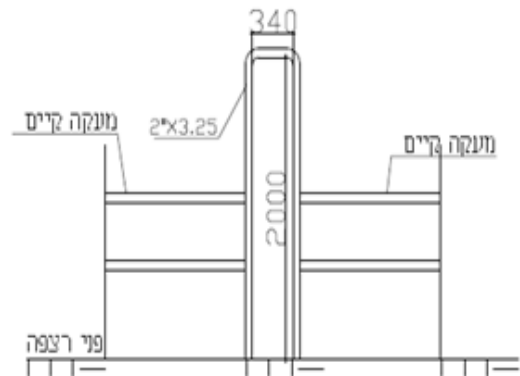
### עמדה לפרות

מידות במ"מ



### מעבר אדם

מידות במ"מ



כמובן שכל רפת תמצא את המקום המרכזי שאליו קל לשנע את העגלות והפרות לפני מועד הגעת המזריע.

## ארה"ב כנס NAAB, סיור מקצועי ותערוכת EXPO 2012 מאת: אלון ענבר מנכ"ל "שיאון"

הסיור בארה"ב היה במספר מוקדים: כנס בינ"ל של חברות הזרעה, פגישה עם מנכ"ל חברת הציוד למיון זרמה וביקור במעבדה, סיור מקצועי ופגישות עם מנהלי חברת CRI וביקור בתערוכת הפרות הגדולה בעולם dairy expo 2012.

### כנס NAAB

הכנס מתחיל בברכות וסקירות על פעילות הארגון (NAAB) וכמה הוא חיוני לבעליו. ההרצאות המקצועיות מעניינות, למרות שלא תמיד מחדשות. ההרצאות הן בעיקר פתיח לשיחות המתקיימות בהפסקות הקפה. בתוך כל אלה, שיחה חשובה מאד עם מנכ"ל החברה היחידה בעולם המייצרת מכונות למיון זרמה. בוחנים יחד איך ובאיזה תנאים ניתן לרכוש מכונה / מעבדה כזו אצלנו ומה משמעות של שימוש בזרמה ממוינת בישראל.

### Fond du Lac - ביקור במעבדה למיון זרמה של חברת sexing technologies

המעבדה צמודה לחוות פרים (כ-120 פרים) ושייכת לחברה. שתי יחידות מעבדה במבנה אחד. אחת קטנה (2 מכונות) עובדת ישירות מול עמדת ההקפצה ומקבלת חומר ישירות למיון. המעבדה השנייה, גדולה יותר (6 מכונות מיון) מקבלת את המבחנות מעמדת ההקפצה דרך צינור אוויר בלחץ ישירות למעבדה, לייצור קשיות ממוינות וקשיות רגילות.

ממיינים כ-3 פרים ביום. כל פר וכמות הקשיות בהתאם לאיכות זרמתו בממוצע כ-23 קשיות לשעה למכונה. בהתאם לכך נערכת תכנית ההקפצות לפרים הנדרשים למיון. החברה ממיינת את הזרמה של פרים שלהם ומדי פעם אף ממיינת זרמה של פרים מחברות אחרות שאין להם מכונות מיון. בחברות הגדולות, יש מעבדות של ST בחוות שלהם. ממיינים גם פרים נבחנים וגם פרי ג'נומיק. מאד קשה עם פרי הג'נומיק היות ויש מעט זרמה ובאיכות לא הכי טובה.

תהליך המיון: הזרמה עוברת במכונה בלחץ עם מדיה שפותחה במקום וכך נוצר זרם מיקרוסקופי של תאים בודדים הנבחנים בעזרת קרן לייזר וממיינים עפ"י הבוהק שלהם המוחזר מכמות ה-DNA. כ-6-7 אחוז תאים מתים ממיינים החוצה, השאר ממיון לנקבות ומהווה כ-45-50% מכלל הזרמה. בכל קשית מכניסים 2 מיליון תאים בלבד (כ-1200 - 1300 קשיות מפר).



### CRI

קואופרטיב אחזקות שבו כ-22 אלף מגדלים. מי שקונה מעל 2,000 דולר בשנה, זכאי ליחידת השתתפות בהצבעה ויכול להשפיע על מבנה הדירקטוריון. התאגיד מייצא כ-4.5 מיליון קשיות בשנה ומוכר כמות דומה בתוך ארה"ב. חברי התאגיד כיצרנים, "אחראים" לייצוא 1/5 מכמות הבשר המיוצאת מארה"ב לעולם ו-1/8 מכמות החלב. תאגיד האחזקות גומר על פי

דרישת הדירקטוריון שלו, ברווח שנתי של כ-7% על מחזור של כ-160 מיליון \$ ומחלק כ-2 מיליון דולר דיבידנד לחברי האגודה. השאר נשאר עפ"י קביעת הדירקטוריון לפיתוח, שיווק וקידום התאגיד וחברות הבנות. בעבר הלא רחוק, נהגו כמונו ודרישת הדירקטוריון (המורכב כולו ממגדלים / בעלים) הייתה לסיים את השנה ברווח אפסי. בעולם של תחרות והצורך להתפתח בהתאם לדרישות המקצועיות, שינו את תפיסתם.



החברה מעסיקה כ-400 מזריעים העובדים בקבוצות של 4 – 5 מזריעים באזורים קבועים ואחראים לביצוע ההזרעות, החלפות וכו'. המזריעים מקבלים את הזרמה בדחיפה לשטח ע"י החברה המספקת גם חנקן למזריעים ישירות אחת לארבעה (4) שבועות (מחזיקים

מיכלים גדולים של עד 8 שבועות חנקן). בחירת העגלים (כ – 600 בשנה) נעשית מתוך מאגר של 5,000 עגלות ו – 2,500 פרות. המידע על הפרות נאסף למרכזי מידע של החברה (agsource) ע"י שוקלי חלב ומשם מועבר למרכז ארצי usda המפרסם את המידע לכלל הציבור. 2/3 מהם פרי ג'נומיק ללא בנות. פרי ג'נומיק מייצר כ – 1/3 מפר בוגר / נבחן. הלחץ של השיווק על פרי הג'נומיק עצום ולכן כל חודש מתקיימת ישיבה עם השיווק ואנשי המכירות לבחון את דרישות השוק מול יכולת הייצור. פרים צעירים מזריעים כ – 1500 הזרעות ברפתות גדולות הקשורות בחוזה לחברה לבחינה ראשונית של פוריות הפר (הנתונים הנוספים מחושבים ע"י הג'נומיק). התשובות מתקבלות ישירות מהרפתות למכון ההזרעה / למעבדה (עפ"י פרות שלא חזרו עד 3 הזרעות) לקביעת מיון ראשוני עם איזה פרים להמשיך. פרים שאינם עומדים בתקן שנקבע, יורדים מהמדף, אלא אם הם מצטיינים מאד בתכונות אחרות ואז נשארים להערכה מחודשת. כאשר ברור שהפר מעבר טוב, הם מרשים לעצמם להוריד את מספר התאים בקשית ולהשיג יותר קשיות מהפר. לא פותחים פר לשיווק לפני שיש 10,000 מנות בבנק. למכון יש ווטרינר משלו הבודק את כל הפרים השייכים לו ועוזר בהדרכת העובדים לזיהוי מוקדם של מחלות בפרים.

#### תכנון תהליך ההקפצה:

1. פרי ג'נומיק מספקים הרבה פחות זרמה מפר נבחן.
2. חייבים לתת להם זמן בין קפיצה לקפיצה ע"מ לייצר זרמה טובה.
3. פרים למיון – דרישת החברה הממיינת לפחות מיליארד תאים בכל 1 מ"ל
4. ממיינים 3 פרים ליום 24 שעות ביממה ע"י 6 מכונות מיון.

תכנון כ"א שהיה פשוט וקל פעם, הופך להיות מורכב. צריך להקפיץ פרים למיון אחה"צ ובלילה. כלומר, משמרות מיוחדות ותשלום בהתאם. תכנון כ"א לשעות המיוחדות מצריך לקחת בחשבון גם את התנהגות הפר (אגרסיבי, שקט, אדיש, מהיר, איטי). במידה ויש פר גם למיון וגם רגיל, התכנון מסתבך עוד יותר (כמעט כמו לשבץ מזריע למשק) אין להם שיטת בקרה ממוחשבת בתהליך לקיחת הזרמה בין העמדה והמעבדה והכל מתבסס על בדיקה פיזית כפולה של הנתונים הנקראים ע"י שני עובדים .

#### ביקור ברפת טיפוח של – CRI

לאחר שעתים וחצי נסיעה בתוך יערות עצי מיפל הנמצאים בשלכת מרהיבה בשלל צבעי אדום – צהוב – כתום וירוק, מגיעים ליעדנו. 1,200 פרות כולם בתאי רביצה מחולקות לקבוצות של 300 פרות בקבוצת חליבה. המכון - 60 עמדות על במה מסתובבת, עם יחידות זיהוי של אפימילק. הרפת מהווה את בסיס הטיפוח של CRI . כ – 30% מהפרות הן בבעלות החברה, מופעלות עפ"י תכנית טיפוח הכוללת : 2 שטיפות עוברים בהיותן עגלות עפ"י סריקה ג'נומיק. הזרעה להריון – אין בעיית התעברות מיוחדת כתוצאה מהשטיפה. השטיפה נעשית ברפת עצמה ע"י צוות חיצוני ברכב ייעודי. כמובן שהחברה קובעת לפרות/עגלות אלו את סוג הפר להזרעה או לשטיפת עוברים.

את העגלות המצטיינות גנטית (ג'נומיק) שוטפים. את העוברים משתילים בעגלות הנמוכות ביותר גנטית בקבוצת העגלות ושאר העגלות מוזרעות בפרי ג'נומיק מצטיינים של החברה. נושא טיפוח לפרות תערוכה עלה בדיון והסתבר כי החברה, מאד לא מרוצה מהקו הגנטי שטופח בארה"ב. לאור עליית מחירי המזון (כן גם בארה"ב) ועליה בגודל הפרות משנה לשנה, הם מחפשים קו גנטי המקטין את הפרות ולשפר את יעילות היצור, אבל, לשמור על ההולשטיין. את ההזרעה הרפתן מבצע בעזרת 2 עובדים מהצוות והוא בעצמו כ - 50 הזרעות ביום. הבקרה על ההזרעה מתבצעת על מערכת אפי פארם ומאפשרים עד 6.5% ריבוי בשארית - התפלאו לשמוע כי בישראל, חוסמים ב - 3.125% .

סכום הביקור עם מנהלי החברה: המשך שתוף הפעולה. שיעקרום הם :

1. **CRI** ינסו לעזור להכניס את שיאון ל - CSS ולקדם את מעמדו כחברים ב - NAAB.
2. הכשרת צוות הפריה של שיאון ב - **CRI** ו/או ביקור של הוטרנר שלהם אצלינו.
3. העברת גנטיקה של שיאון (עגלים או עוברים) לטיפוח קווי דם נוספים ב - **CRI**.
4. העברת עגלים של שיאון לגידול בארה"ב (שיאון ב') לייצור זרמה ושיווקה מתוך ארה"ב.
5. שיווק משותף של זרמת שיאון עם מפיצי **CRI** במדינות הפתוחות לישראל או מוכנות להיפתח לישראל בעזרת עבודת השיווק של **CRI**.

ברור היה לשני הצדדים כי אין תשובות מיידיות, אם בכלל, אבל יש הרבה רצון טוב וניסיון כן לבחון את הנושאים לעומק.

### dairy expo 2012

תצוגת הפרות מתבצעת באולם עגול ענק (קולוסאום) בו מצעידים את הפרות / עגלות מול עיניהם של שופטים מקצועיים ע"מ להרשים אותם ביופי, צעידה, שליטה בפרה ועוד פרמטרים שלא הכרתי. את העגלות ולעיתים גם את הפרות מובילים נערים / נערות צעירים מגילאי 12/13 ומעלה שלעיתים הפרות גבוהות מהם. כל היום מצעידים פרות מכל הסוגים ומכל הצבעים בקטגוריות שונות. החלק היותר מעניין הוא איך הם מכינים את בע"ח לתחרות וכיצד נראה סדר היום שלהם.

לכל חווה משתתפת מוקצה חלק מאוהל ענק להתארגנות. הפרות רובצות על מצעי קש עבים מאד וכל הזמן מנקים אותן ואת הצרכים שהן מייצרות. אוהלי רפתות מלאים בפרות וכמעט שאין ריח. ניתן לראות פרות במספרה, במקלחת, בחליבה, בדרך להשתתפות בתחרות או בחזרה ממנה (תמיד בשניים, אחד מוביל ואחד מאחורי הפרה לנקות את ה"תוצרת" ממש כמו טיפול בחיות מחמד). מעורר השתאות לראות איך מתייחסים פה לדור ההמשך ברפתות. ילדים מגיל צעיר ועד נערים מתבגרים מגיעים לסיורים מודרכים של בתי הספר, עוברים בדוכנים וברפתות, מקבלים הסברים ומבקשים הסברים על פרטים אלו או אחרים.

בביתני התערוכה, דוכנים של חברות המציגות את תוצרתם או השירות שלהם. אין ספור דוכנים ויש הרבה מה לראות.

יום שני לתערוכה מוקדש יותר להתמקדות בחברות שיש ענין בהם או רעיונות חדשים שיכולים לשפר את פעילות שיאון. נושא בריאות הפר עלה בפגישה עם מטלף מקצועי (שהיה בארץ במימון החקלאית והדריך רופאים) הבונה מתקני טילוף לפרות. דברנו על ההבדל בין פר לפרה בהקשר למתקן ובעיקר על טילוף עפ"י דרישה כשיש לך מכונה כזו ברפת. התרשמתי כי הבחור מבין היטב את הנושא ובמידה ויגיע שנית לישראל, יבקר אצלנו לבחון מה ניתן לשפר.





## כך התחלנו ולאן פנינו – פרת החלב הישראלית מאת: ד"ר יואל זרון, המנהל המקצועי של "שיאון"

פרת החלב הישראלית ידועה בעולם בביצועיה הגבוהים בתכונות הייצור וגם בתכונות המשנה. אז היכן התחלנו?

עדות ראשונה לפרות חלב, פוגשים במאמרו של **עצמון** (שנת 1958, עמ' 39-43) המתאר עדרי בקר ברבע האחרון של המאה ה-19 בישראל שניזונו ממרעה דל עם תנובת חלב של כ-250-300 ק"ג לתקופת חליבה של 4 עד 5 חודשים. בשאר חודשי השנה היו עדרי הבקר "יבשים". עיקר תכליתו של העדר באותו הזמן היה במעגל המשפחתי: בהמות עבודה בשדה, קצת חלב בעונת האביב, נתח בשר בסיום חיייהם ופרוות לביגוד.

בשנת 1912 נסע **י. וילקנסקי** לבירות לרכוש פרות מהגזע "הבירותי" עבור עדר שהוקם בבן שמן. בהמשך, נרכשו פרות מ-3 גזעים קרובים: צידוני, ביירותי ודמשקאי למשקים נוספים שהתפתחו בישראל: עין חרוד, איילת השחר ודגניה א'. לימים התפתח ויכוח נוקב בין קבוצה שציידה בטיפוח הפרה "הערבית" שהסתגלה יפה לתנאי השטח הקשים, לעומת קבוצה שציידה בהבאת הפרה הפריזית - הולשטיין מהולנד ולטפח את החלב מבסיס גבוה יותר.

בדיווחים של שנות ה-30 מרפת מעורבת שהייתה בקיבוץ יגור, נמצא שה"דמשקאיות" היו עם 2,600 ליטר, ה"בירותיות" עם 3,100 ליטר ואילו ההולנדיות היו עם 4,000 ליטר. גל העלייה מגרמניה הביא גם את הטמפלרים שהקימו ישובים חקלאיים. ביניהם וילהמה – בני עטרות. הם צידדו בעיקר בעד הפרה שמקורה מאירופה. תוך כדי כך, הביקוש לחלב עלה, והמעבר לפרות "גבוהות התנובה" שיובאו בעיקר מהולנד, הכריע את הוויכוח של אותם הימים. מאז החלו לייבא פרי הרבעה מהגזעים הפריזי, ההולשטיין, הג'רנסי והשוויצרי חום. מעט מאוד רישומים מסודרים נשארו מאותם זמנים המראים את יתרונות הייצור של הפרה ה"אירופאית".

בשנת 1936 דווח על שכ-80% מכלל הפרות בישראל היו מעורבות והפרים העיקריים שהרביעו איתם היו פרים הולנדים (Dave Report. 1936). יתרון התכונות ב-"און הכלאיים" נסוגו בדורות העוקבים (תולדות המחקר החקלאי, **מ. פינטהוס**, 332). בשנת 1939 דווח על ש"עבודת ההשבחה של הפרים ההולנדים הייתה עצומה, התנובה של הפרה הסורית הועלתה מ-2,500 ק"ג ל-3,600, וזו של הפרה המקומית מ-600 ק"ג ל-3,200 בממוצע" (**שמרגד**, השדה כ"א, 21-25).



ספר העדר הוקם לפי "תקנות זמניות ליסוד ספר עדר ארצי" שהתפרסמו בשנת 1929 (מחלקה להתיישבות, מחלקת ההדרכה, ידיעות ב', 87-88). ואמנם, התאחדות מגדלי הבקר החלה את רישומי ספר העדר ועדות לכך הייתה בשנת 1933 ברישומי וועדה שהסתובבה ב-20 משקים: "העריכו ורשמו את כל הפרטים הנוגעים לפרות הרשומות. כמו כן נמדדו שש מהמידות העיקריות וקבעו את משקל הפרות בעזרת סרט מדידה....בסה"כ נרשמו באופן זמני 350 פרות ו-23 פרים" (**שמרגד**, השדה י"ד, 34).

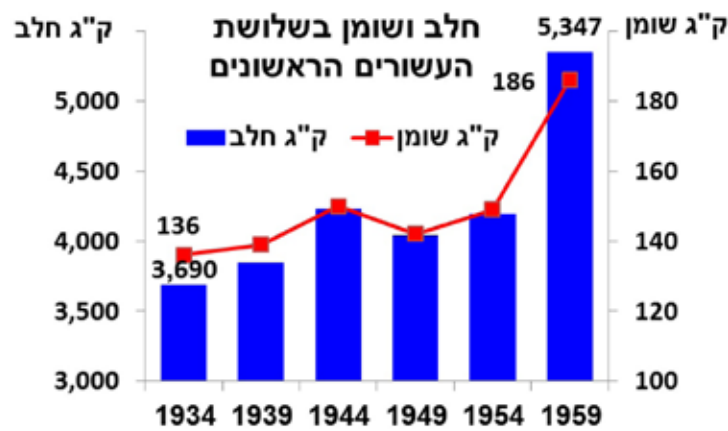
ההזרעה המלאכותית החליפה את ההרבעות. החלוץ הראשון בשטח זה היה **פ. פוקס** שהוזמן בשנת 1934 לאנגליה כדי ללמוד את שיטת ההזרעה המלאכותית בכבשים, עיזים ופרות. בארץ הוא הצליח להפרות מספר עגלות, עיזים אולם ללא הצלחה בפרות. הוטרנירים **מ. שטורמן**, **ד. טריינין** ו-**א. שפירא**, בשנת 1936, המשיכו את ניסיונות ההזרעה המלאכותית מזרמה לא קפואה במשקים: עין חרוד, כפר יחזקאל וכפר יהושע וההצלחות שכללו הריונות והמלטות, הגיעו. השיטה התפרסה בכל המדינה והחלה להחליף את הפרים המרביעים. בשנת 1945, החלו החוקרים **ר. וולקני** ו-**ח. שינדלר** ניסיונות של הזרעה



מלאכותית בזרמה מצוננת (נשמרה עד יומיים ב-4°C). בתחילת שנות ה-60 החלו להקפיא את הזרמה בישראל. **ד. קלי** למד את ייצור הכופתיות כמארז קפוא שגרם לתפוצה רחבה מאוד של זרמת פרים ישראלים. בשנים אלו, כ-90% מכלל עדר החלב הישראלי, הוזרע בזרמה קפואה של פרים שספר העדר כבר עקב אחר ביצועיהם. רמת החלב לאחר כ-30 שנים של הרבעות והזרעות, בהעדפת גזעי ההולשטיין-פריזי, הגיע לכ-5,400 ק"ג חלב.

הזרעה מלאכותית בעין חרוד 1945

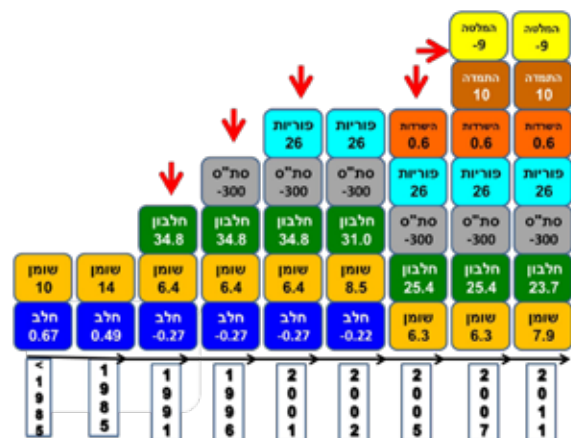
איור 1: התקדמות החלב והשומן משנות-30 עד סוף ה-50 בעדר החלב בישראל



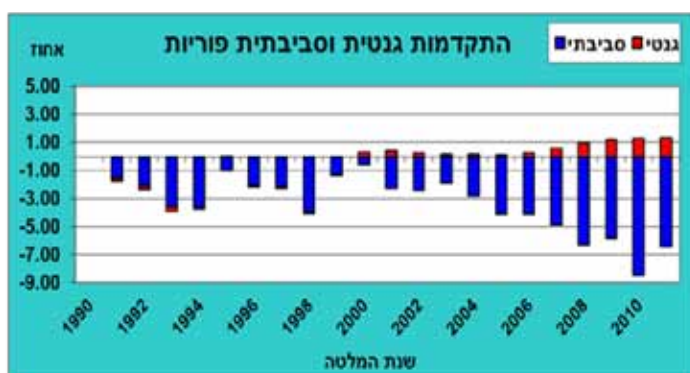
טיפול בשלושת העשורים האחרונים: משנות השישים ועד השמונים, מערכות ההזרעה המלאכותית השתכללו ובמיוחד המעקב והרישום אחר הנתונים בספר העדר. היכולת להקפיא את תאי הזרע (משנות ה-60), אפשרה לכוון את הטיפול בצורה יעילה יותר. תכנית ההמתנה של פרים עד למבחן בנותיהן פותחה ע"י מ. היימן ולמעשה עד היום תורמת לטיפול הישראלי. משנות ה-90 החלו להקפיא את תאי הזרע גם בקשיות (בעיקר למטרות ייצוא) ואילו משנות ה-2000 חדלו להקפיא את תאי הזרע בכופתיות והמשיכו רק בקשיות.

אינדקס הטיפול מטווה את היעדים הגנטיים בטיפול והשימוש בו החל משנת 1985. מאז ועד היום הוא עבר תשעה שינויים כאשר חמישה מהם, משמעותיים יותר (מסומנים בחיצים באיור 2). בחמשת השנים הראשונות, עדיין לא היה בנמצא מכשיר למדידת החלבון בחלב, והטיפול היה בעיקר לעידוד ישיר של החלב והשומן. בשנת 1991, שינו את הכיוון והחלו למרכז את רכיבי החלב. משנת 1996 החלו לשקלל את התאים הסומטים באינדקס ובשנת 2001 החלו לתת דגש על תכונות המשנה שבראשם, פוריות בנות הפר. בעשר השנים לאחר מכן, הוסיפו עוד שלוש תכונות משנה: הישרדות, התמדה ואופן המלטת בנות הפר. כיום, אינדקס הטיפול מכיל שבע תכונות: 56% תכונות ייצור, 13% בריאות ו-31% תכונות משנה.

איור 2: תכונות באינדקס הטיפול בשלושת העשורים האחרונים



איור 3: התקדמות גנטית וסביבתית בחלב ופוריות בנות בשני העשורים האחרונים



תמיכה נוספת בטיפוח הפרה הישראלית לרמות הגבוהות ביותר בחלב מגיעות מארגון הבין לאומי – ICAR. מידיי שנה בשנה, נשלחות ל-ICAR תוצאות נתוני החלב ממדינות רבות.

**טבלה 1: חלב ורכיביו ב-305 ימים במדינות שונות בשנות דיווח 2010 ל-2012**

שנת דיווח ארץ	ק"ג חלב	% שומן	% חלבון
2012 ישראל	11,689	3.65	3.24
2012 ארה"ב	10,791	3.66	3.08
2012 קנדה	9,979	3.80	3.19
2012 שבדיה	9,771	4.08	3.37
2012 דנמרק	9,529	4.09	3.38
2011 ספרד	9,401	3.67	3.25
2011 יפן	9,233	3.96	3.30
2012 צרפת	9,135	3.87	3.30
2012 אנגליה	9,032	3.97	3.21
2011 איטליה	9,011	3.66	3.30
2011 גרמניה	9,008	4.07	3.38
2012 הולנד	8,898	4.33	3.52
2012 נורווגיה	8,616	4.06	3.32
2011 אוסטרליה	8,149	3.78	3.22
2010 ניו-זילנד	5,600	4.22	3.50

סיכום הטיפוח מתחילת אינדקס הטיפוח הראשון, שנת 1985, הוא מרשים. תנובת החלב הוכפלה, ביחד איתם עלו רכיבי החלב והישרדות הפרה בעדר עלתה בכ-16 ימים כל שנה. הפרות מתמידות יותר ומחלות העטין נמוכות. פועל יוצא, פחות פרות לייצור המכסה. בשנים האחרונות, משק החלב צומח ושואף לפרות יצרניות ושורדות. החשיבות של פרה בריאה וחסונה היא גבוהה, אולם העובדה היא שפרת ההולשטיין הישראלית שורדת ומניבה יותר מכל הכלאה שהיא.

לאן פנינו מועדות?

העולם עובר מהפיכה של ממש בהיבט הגנטי. הסריקה הגנטית של העגלים והעגלות מביאה התקדמות של ממש בבחירת החומר הגנטי העתידי.

מחד גיסא, חברות ההזרעה עוברות על מגוון גדול יותר של עגלים "על הנייר-לפי הסריקה הגנומית" ובחרים רק כעשירית מהם לכניסה למתקני החברה להזרעה. תחלופת הפרים מהירה יותר ותכנית ההמתנה של הפריות עד מבחן הצאצאים של כל פר ופר, מתבטלת. מאידך גיסא, הרפתנים משתמשים בסריקה הגנומית לבחירת עגלות מצטיינות כדי לקבל מהם את תחלופת העדר העתידי. שאר העדר מוזרע בפרים שמחיר זרמתם זול או בזרמת בשר.

בישראל, בשל גודל האוכלוסייה הקטן, לא הצלחנו עדיין לתת לרפתנים את המהימנות הראויה להחלפת השיטה ממבחן פרים רגיל להפעלת פרים לאחר הסריקה הגנומית עוד בהיותם צעירים. לצורך כך אנו בקשר עם ההולנדים מתוך מטרה להגדיל את האוכלוסייה ולקבל תוצאות מהימנות.

אינדקס הטיפוח עומד לבחינה מחודשת ובישיבה האחרונה של ועדת טיפוח-ספר העדר, קיבלה הועדה לבחון הכנסת תכונות נוספות: **בריאות** – טלפיים, מחלות רחם, **גודל גוף ויעילות ההזנה** – מציאת סמנים בגנום העגל המעידים על הזנה יעילה יותר.

כיוונים אלו, יעצימו את אינדקס הטיפוח שלנו ויביאו ערכים כלכליים טובים יותר לרפתן. ההחלטה בנושאים אלו, תגובש בשנה הקרובה וקרוב לוודאי שאחד מהנושאים הללו יכנס לאינדקס הטיפוח.

הג'נומיק היא מהפכה שכבר ממומשת בהזרעות ברחבי אירופה וצפון אמריקה. ישראל, מתכנסת למהפכה זו בהצטרפותה לאוכלוסיית הפרים ההולנדית, בתקווה שתוצאות לכך, נראה בעתיד הקרוב.



דור F2 הולנדי X גזע מקומי





# מוצרי איכות למשק הביתי

- ציוד רכיבה מקצועי
- אנגלי ומערבי.
- תוספי מזון לסוסים.
- כובעי רכיבה.
- כובעי בוקרים.
- שקתות ואבוסיים.
- בגדי עבודה.
- מגפיים אוסטרליות
- ומגפי בוקרים.
- גידור חשמלי ואביזרים.
- ציוד מקצועי למטייל.
- מכונות תספורת לבע"ח.



- ציוד עזר למשק
- הבקר ורפת החלב.
- חלקי חילוף למ. חליבה.
- בטנות וקמצים למכון.
- חומרי חיטוי, הדברה
- וניקוי לבע"ח וסביבתם.
- ציוד הגמעה ליונקים.
- תוספי מזון:
- אבקות חלב לעגלים,
- טלאים, גדיים וסייחיים.
- ציוד ומזון לחיות מחמד.
- כלי עבודה- לדרמן.

חדש: איזיפור-תמיסה להדברת כינים, כיני בושת וזבובים לשפיכה על הגב.

אנא נייצא כפריסה ארצית מהבטח ועד אילת!

מחסן מרכזי- מושב בית גמליאל

משרד: 08-9328664  
 פקס: 08-9328665  
 מוטי - מנהל שיווק: 050-5250251  
 ת.ד. 327 גבעת שמואל 54103  
 e-mail:eshel2007@bezeqint.net

צפון: תומר 050-4250251  
 צפון: ירון 050-8250251  
 דרום: פביאן 050-7344366  
 סוסים: עמרי 050-3250251  
 מרכז: יצחק 050-9250251